

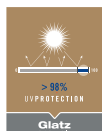


SWISS MADE



Material und Technik

- Gestell:** 8-, 10- oder 12-teilig aus Aluminium, mit drehsicherem Mast (inkl. Verstärkungsrippen), mit teleskopischem und gegenläufigem Öffnungsprinzip für komfortables, patentiertes Öffnen mit nur wenigen Kurbelumdrehungen. Profiliertes GLATZ-Mastprofil Ø105 mm, Wandstärke 4.5 mm, mit Verstärkungsrippen. Dachstreben: 23 x 50 mm, mit abnehmbarer Handkurbel.
- Gestellfarbe:** natureloxiert
Zuschlag für pulverbeschichtete Schirmgestelle in anderen RAL-Farben: Preis auf Anfrage
- Gestellform:** rund, rechteckig oder quadratisch
- Antrieb:** mit Kurbel oder mit Motorantrieb für höchsten Komfort
- Schirmbezug:** nachspannbar durch stufenlos verstellbarer Strebenverlängerung
Stoffklasse 5 (100% Polyacryl ca. 300 g/m²)
- Volant:** mit oder ohne erhältlich
- Lieferumfang:** exkl. Schutzhülle
- Höhe:** **geschlossen:** 393–513 cm, **offen:** 310–350 cm
- Lichtechtheit:** Stoffklasse 5 = Stufe 7–8
- Wasserdruck:** Stoffklasse 5 ≥ 300 mm Wassersäule (je nach Farbton)






Verwendungsorte

Befestigungsformen



Schirmmasse

Nenngrösse cm	Bestellnummer Gestell mit Kurbel natureloxiert ohne Volant	Bestellnummer Gestell mit Motor natureloxiert ohne Volant	Bestellnummer Gestell mit Kurbel natureloxiert mit Volant	Bestellnummer Gestell mit Motor natureloxiert mit Volant	
	⁹ Ø 450	330 00 450 171	331 00 450 171	330 00 450 170	331 00 450 170
	⁹ Ø 500	330 00 500 171	331 00 500 171	330 00 500 170	331 00 500 170
	¹⁰ Ø 600	330 00 600 171	331 00 600 171	330 00 600 170	331 00 600 170
	¹⁰ Ø 700	330 00 700 171	331 00 700 171	330 00 700 170	331 00 700 170
	⁹ 450×350	330 00 451 171	331 00 451 171	330 00 451 170	331 00 451 170
	⁹ 500×400	330 00 502 171	331 00 502 171	330 00 502 170	331 00 502 170
	¹⁰ 600×300	330 00 604 171	331 00 604 171	330 00 604 170	331 00 604 170
	¹⁰ 600×400	330 00 622 171	331 00 622 171	330 00 622 170	331 00 622 170
	¹⁰ 600×500	330 00 623 171	331 00 623 171	330 00 623 170	331 00 623 170
	⁹ 400×400	330 00 402 171	331 00 402 171	330 00 402 170	331 00 402 170
	⁹ 450×450	330 00 452 171	331 00 452 171	330 00 452 170	331 00 452 170
	⁹ 500×500	330 00 503 171	331 00 503 171	330 00 503 170	331 00 503 170
	¹¹ 500×500	330 00 514 171	331 00 514 171	330 00 514 170	331 00 514 170
	¹¹ 550×550	330 00 551 171	331 00 551 171	330 00 551 170	331 00 551 170
¹¹ 600×600	330 00 602 171	331 00 602 171	330 00 602 170	331 00 602 170	

Nenngrösse	Seitenabstand	Mast Ø	Grundfläche	Kurbelhöhe	Schliesshöhe	Durchgangshöhe	Gesamthöhe	Höhe offen	Fundament	Mindestgewicht für Sockel	¹² max. zul. Windg. offen
cm	cm	cm	m ²	cm	cm	cm	cm	cm	cm	kg	km/h (Bft.)
A	AS	M	B	D	E	F	G	H	C		
⁹ Ø 450	416	10.5	14.3	69	160	210	393	310	100×100	240	85 (9)
⁹ Ø 500	462	10.5	17.7	69	150	210	409	310	100×100	240	75 (9)
¹⁰ Ø 600	571	10.5	27.0	69	105	210	412	310	125×125	430	80 (9)
¹⁰ Ø 700	665	10.5	36.8	88	85	210	444	330	135×135	620	70 (8)
⁹ 450×350	-	10.5	15.8	69	115	210	407	310	100×100	240	85 (9)
⁹ 500×400	-	10.5	20.0	88	100	210	430	329	100×100	430	70 (8)
¹⁰ 600×300	-	10.5	18.0	70	85	210	435	350	100×100	240	80 (9)
¹⁰ 600×400	-	10.5	24.0	70	80	210	455	350	135×135	430	75 (9)
¹⁰ 600×500	-	10.5	30.0	70	82	210	486	350	135×135	430	70 (8)
⁹ 400×400	-	10.5	16.0	69	125	210	410	310	100×100	240	95 (10)
⁹ 450×450	-	10.5	20.3	88	100	210	427	330	120×120	430	80 (9)
⁹ 500×500	-	10.5	25.0	88	82	210	444	329	120×120	430	70 (8)
¹¹ 500×500	-	10.5	25.0	88	80	210	443	329	125×125	430	85 (9)
¹¹ 550×550	-	10.5	30.3	70	92	210	494	350	135×135	430	75 (9)
¹¹ 600×600	-	10.5	36.0	70	80	210	513	349	135×135	620	65 (8)

⁹ 8-teilig

¹⁰ 10-teilig

¹¹ 12-teilig

¹² mit Volant 10 km/h tiefer

Die angegebenen Masse sind gerechnete Mittelwerte und können am Produkt leicht abweichen ($\pm 2\% \pm 5\text{ cm}$).

Die Höhenmasse basieren auf der Bodenhülse M4/M8. Bei den Sockelvarianten weichen diese unerheblich ab. Ausgenommen Sockel M4, 180 kg plus 15.5 cm, 240 kg plus 19 cm.

Die maximal zulässigen Windgeschwindigkeiten gemäss Tabelle erfordern die fixe Verankerung im Boden.

Bei mehreren Schirmen ist ein Mindestabstand von 20 cm zwischen zwei Schirmen, sowie auch zu Wänden einzuhalten.

Das Öffnen und Schliessen mit einer Akku-Bohrmaschine ist nicht erlaubt.

Zubehör

Befestigungsart M4/M8/M16 (Standrohr oder Aufstellscharnier zwingend notwendig)		Bestellnummer
1.	Sockel M4/M8/M16, 430 kg/620 kg (8 oder 12 Betonelemente) 101.2 × 101.2 × 22 – 26/31 – 35 cm, Stahl verzinkt (Preis ohne Betonelemente)	350 01 226 945
2.	Montageplatte M4/M8, 30 × 30 × 1.5 cm, Stahl verzinkt	350 01 226 921
Befestigungsart M4 (Standrohr M4 zwingend notwendig)		
3.	Sockel M4, 240 kg, (für 16 Platten 40 × 40 × 4 cm), 91 × 91 × 19 – 23 cm, Stahl verzinkt (justier- und nivellierbar) (Preis ohne Betonelemente)	350 01 108 435
4.	Abdeckung zu Sockel M4, 88 × 88 × 5 cm, Alu gebürstet (Imitat)	350 01 100 400
	Rollen-Set zu Sockel M4 (bis max. 240 kg), Ø 5 cm, H = 5.5 cm, Stahl verzinkt	350 01 100 500
5.	Bodenhülse M4, Stahl verzinkt	350 01 226 510
6.	Montageplatte M4 spezial, für Aufbauhöhe 50 – 149 mm, Stahl verzinkt	350 01 226 932
7.	Montageplatte M4 spezial, für Aufbauhöhe 150 – 350 mm, Stahl verzinkt	350 01 226 930
	Montageplatte M4 für Isolationsböden, Aufbauhöhe nach Mass, Edelstahl 1.4301/304	350 01 229 730
8.	Standrohr M4 mit Profil PzS/PzN, Stahl verzinkt (mit Abdeckung, justier-, abschliess- und nivellierbar)	350 01 227 040
Befestigungsart M8 (Aufstellscharnier M8 zwingend notwendig)		
9.	Bodenhülse M8, Stahl verzinkt	350 01 226 000
6.	Montageplatte M8 spezial, für Aufbauhöhe 50 – 149 mm, Stahl verzinkt	350 01 229 707
7.	Montageplatte M8 spezial, für Aufbauhöhe 150 – 350 mm, Stahl verzinkt	350 01 229 705
	Montageplatte M8 für Isolationsböden, Aufbauhöhe nach Mass, Edelstahl 1.4301/304	350 01 229 732
10.	Aufstellscharnier M8 mit Profil PzS/PzN, Stahl verzinkt (justier-, abschliess- und nivellierbar)	350 01 225 040
Betonelemente zu Sockel M4/M8/M16		
	Betonelement-Set, 8 Stück, 48.3 × 48.3 × 9.4 cm, (ca. 385 kg), Beton	350 01 226 948
	Betonelement-Set, 12 Stück, 49 × 49 × 9.4 cm, (ca. 570 kg), Beton	350 01 226 946
Platten zu Sockel M4		
	Platten-Set, 16 Stück, 40 × 40 × 4 cm, (ca. 220 kg), Beton	350 01 226 904
	Platten-Set, 16 Stück, 40 × 40 × 4 cm, (ca. 225 kg), 12 Stück Beton, 4 Stück mit Granitoptik	350 01 226 903
Schutzhülle aus beschichtetem, reissfestem Polyestergewebe		passend zu Schirmgrösse in cm
11.	Schutzhülle mit Stab und Reissverschluss, 325 × 90 cm	Ø 450 / Ø 500
		350 01 609 815
11.	Schutzhülle mit Stab und Reissverschluss, 400 × 100 cm	Ø 600 / Ø 700 / 450 × 350 / 500 × 400 / 400 × 400 / 450 × 450 / 500 × 500 / 600 × 300 / 600 × 400
		350 01 609 825
11.	Schutzhülle mit Stab und Reissverschluss, 480 × 110 cm	600 × 500 / 550 × 550 / 600 × 600
		350 01 609 835
⁵ Regenrinne und Windschutz (nur für quadratische und rechteckige Schirme geeignet)		
12.	Regenrinne konisch 300 cm, PzNS, ⁶ 3/3 inkl. Befestigungs-Set, Polyacryl/PVC	350 01 709 331 XXX
12.	Regenrinne konisch 350 cm, PzNS, ⁶ 3/3 inkl. Befestigungs-Set, Polyacryl/PVC	350 01 709 332 XXX
12.	Regenrinne konisch 400 cm, PzNS, ⁶ 3/3 inkl. Befestigungs-Set, Polyacryl/PVC	350 01 709 334 XXX
12.	Regenrinne konisch 450 cm, PzNS, ⁶ 3/3 inkl. Befestigungs-Set, Polyacryl/PVC	350 01 709 336 XXX
12.	Regenrinne konisch 500 cm, PzNS, ⁶ 3/3 inkl. Befestigungs-Set, Polyacryl/PVC	350 01 709 338 XXX
12.	Regenrinne konisch 500 cm, PzNS, ⁶ 4/4 inkl. Befestigungs-Set, Polyacryl/PVC	350 01 709 340 XXX
12.	Regenrinne konisch 500 cm, PzNS, ⁶ 3/4 inkl. Befestigungs-Set, Polyacryl/PVC	350 01 709 342 XXX
12.	Regenrinne konisch 500 cm, PzNS, ⁶ 4/3 inkl. Befestigungs-Set, Polyacryl/PVC	350 01 709 344 XXX
12.	Regenrinne konisch 550 cm, PzNS, ⁶ 4/4 inkl. Befestigungs-Set, Polyacryl/PVC	350 01 709 348 XXX
12.	Regenrinne konisch 600 cm, PzNS, ⁶ 4/4 inkl. Befestigungs-Set, Polyacryl/PVC	350 01 709 350 XXX
13.	Windschutz 300 × 230 cm, PzN, ⁶ 3/ inkl. Befestigungs-Set, Polyacryl	350 01 759 448 XXX
13.	Windschutz 350 × 230 cm, PzN, ⁶ 3/ inkl. Befestigungs-Set, Polyacryl	350 01 759 450 XXX
13.	Windschutz 400 × 230 cm, PzN, ⁶ 3/ inkl. Befestigungs-Set, Polyacryl	350 01 759 452 XXX
13.	Windschutz 450 × 230 cm, PzN, ⁶ 3/ inkl. Befestigungs-Set, Polyacryl	350 01 759 454 XXX
13.	Windschutz 500 × 230 cm, PzN, ⁶ 3/ inkl. Befestigungs-Set, Polyacryl	350 01 759 456 XXX
13.	Windschutz 500 × 230 cm, PzN, ⁶ 4/ inkl. Befestigungs-Set, Polyacryl	350 01 759 458 XXX
13.	Windschutz 550 × 230 cm, PzN, ⁶ 4/ inkl. Befestigungs-Set, Polyacryl	350 01 759 460 XXX
13.	Windschutz 600 × 230 cm, PzN, ⁶ 4/ inkl. Befestigungs-Set, Polyacryl	350 01 759 462 XXX

⁵Angabe der Stofffarbe zwingend notwendig

⁶Anzahl Befestigungspunkte (Streben). Bei Regenrinne links/rechts in Abflussrichtung gesehen.

Zubehör

Zubehör Palazzo® noblesse mit Kurbel (zwingend notwendig)

Bestellnummer

14./15. Steuerung Pz14 für LED, 1 × 230 V, 10 A (3- oder 7-Kanal Fernbedienung zwingend notwendig)	350 01 559 010
15. Steuerung Pz14 für Heizung, 3 × 400 V, 16 A (3- oder 7-Kanal Fernbedienung zwingend notwendig)	350 01 559 020
14./15. Steuerung Pz14 für LED und Heizung 3 × 400 V, 16 A (7-Kanal Fernbedienung zwingend notwendig)	350 01 559 030
14./15. Steuerung Pz14 für LED und Heizung, 1 × 230 V, 16 A max. 2 Heizstrahler 1500 W oder 20 A max. 4 Heizstrahler 1000 W (7-Kanal Fernbedienung zwingend notwendig)	350 01 559 035

Zubehör Palazzo® noblesse E mit Motor

15. Steuerung Pz14 für Motor, 1 × 230 V, 10 A (3-Kanal Fernbedienung zwingend notwendig)	350 01 559 100
14./15. Steuerung Pz14 für LED und Motor, 1 × 230 V, 10 A (7-Kanal Fernbedienung zwingend notwendig)	350 01 559 110
15. Steuerung Pz14 für Heizung und Motor, 3 × 400 V, 16 A (7-Kanal Fernbedienung zwingend notwendig)	350 01 559 120
14./15. Steuerung Pz14 für LED, Heizung und Motor, 3 × 400 V, 16 A (7-Kanal Fernbedienung zwingend notwendig)	350 01 559 130

Optionen für LED-Beleuchtung (bei Steuerungen Pz14 mit LED sind 4 Streifen 920 mm weiss inklusive)

Verlängerte LED-Streifen weiss, 4 × 1480 mm (Nur für Ø700, 600 × 500, 500 × 500, 550 × 550, 600 × 600)	350 01 559 560
LED-Streifen RGBW 4 × 920 mm (42-Kanal-Fernbedienung zwingend notwendig)	350 01 559 561
LED-Streifen RGBW 4 × 1480 mm (42-Kanal-Fernbedienung zwingend notwendig) (Nur für Ø700, 600 × 500, 500 × 500, 550 × 550, 600 × 600)	350 01 559 562
Ausführung als indirekte Beleuchtung	350 01 559 559

Elektro-Zubehör

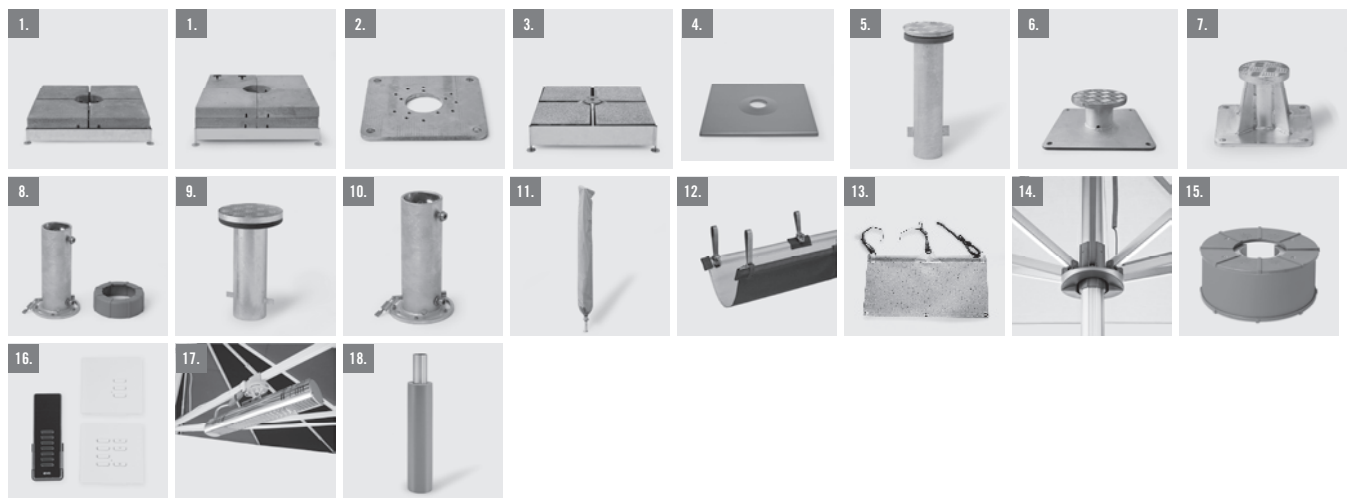
16. Fernbedienung, für Wandmontage, IP20, 3-Kanal, weiss	350 01 555 270
16. Fernbedienung, für Wandmontage, IP20, 7-Kanal, weiss	350 01 555 280
16. Fernbedienung, inkl. Wandhalter, IP20, 7-Kanal, schwarz	350 01 555 290
16. Fernbedienung, inkl. Wandhalter, IP20, 42-Kanal, schwarz	350 01 555 300
17. Heizstrahler (Infrarotstrahler), zu Steuerung Pz14, Aluminium poliert, 1500 W, 230 V, 6.5 A, (inkl. Kabel, max. 4 Heizstrahler pro Schirm montierbar), (Preis für ein Heizstrahler)	350 01 570 320

Diverses

Edelstahlkit (Achsböck- und Scharnierset 8-teilig, Schloss) für den Einsatz in korrosiver Umgebung	350 01 900 832
Edelstahlkit (Achsböck- und Scharnierset 10-teilig, Schloss) für den Einsatz in korrosiver Umgebung	350 01 901 032
Edelstahlkit (Achsböck- und Scharnierset 12-teilig, Schloss) für den Einsatz in korrosiver Umgebung	350 01 901 232
¹⁴ Bindesystem, PzN 350 × 300, 400 × 300, 450 × 350, 500 × 400, 350 × 350, 400 × 400, 450 × 450, Ø 450, Ø 500	350 01 900 300
¹⁴ Bindesystem, PzN 600 × 400, 600 × 500, 500 × 500, 550 × 550, 600 × 600, Ø 700	350 01 900 310
18. ¹³ Prallschutz für Schirmmast, grau, abnehmbar, H = 85 cm	350 01 906 200

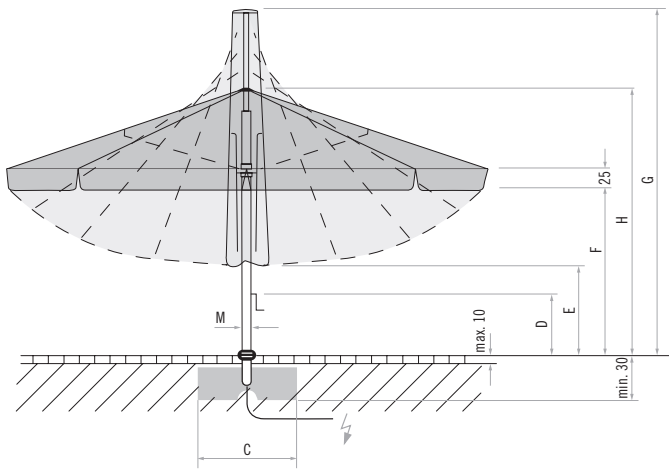
¹³Gewisse Schirmgrößen erfordern das Entfernen des Prallschutzes vor dem Schliessen des Schirmes. Siehe Tabelle Schliesshöhe (E).

¹⁴Nur in Verbindung mit einem neuen Schirm oder neuem Überzug erhältlich.

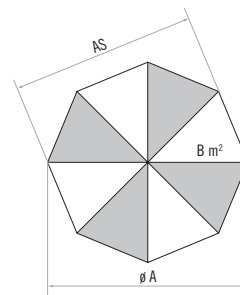




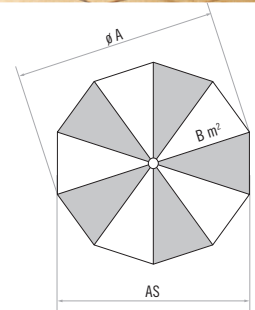
Haubentaucher Berlin



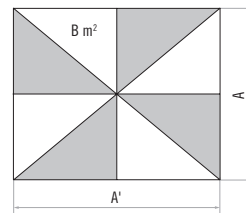
Loser Deckbelag max. 10 cm, Betondicke min. 30 cm (Frosttiefe beachten),
Wasserabfluss, 1. Zuleitung elektrisch.



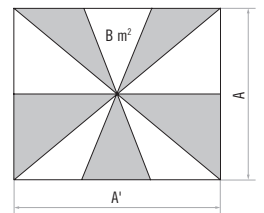
8-teilig



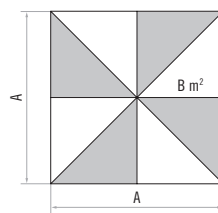
10-teilig



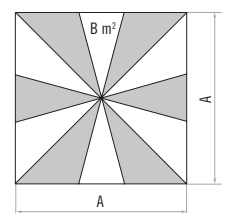
8-teilig



10-teilig



8-teilig



12-teilig



Restaurant Schwägalp, Appenzell Ausserrhoden



Zentrale:
Heiningerstraße 38
D-73037 Göppingen
Tel: +49 (0) 7161/999220
Fax: +49 (0) 7161/99922440
eMail: info@lambert-gmbh.de
Web: www.lambert-gmbh.de



Fragen Sie nach unseren Niederlassungen und Vertretern in Ihrer Nähe!